
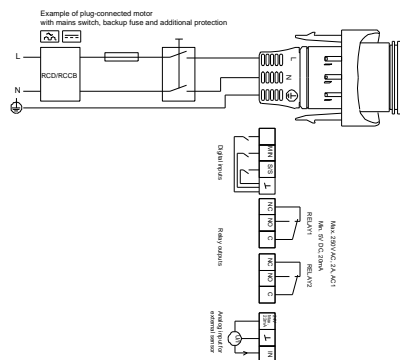
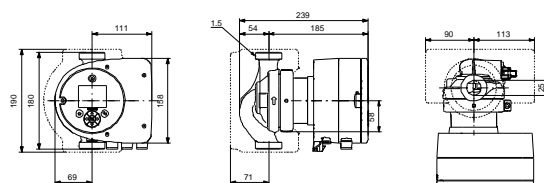
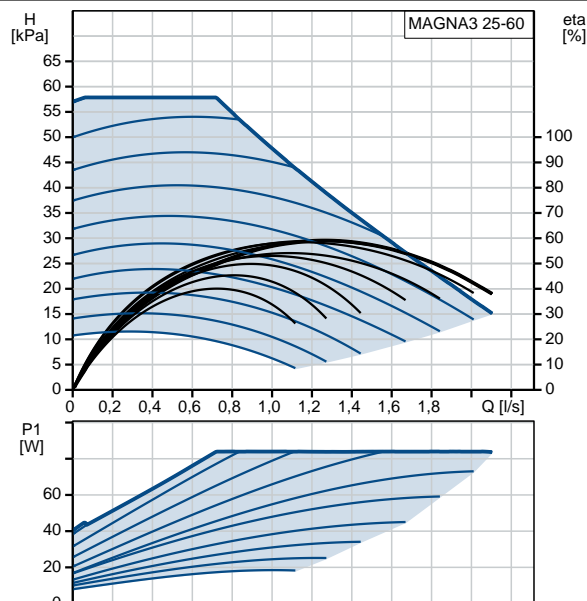


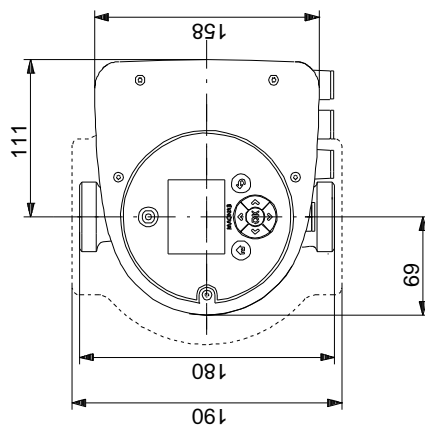
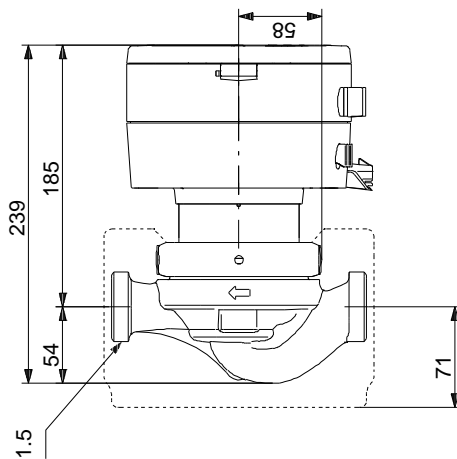
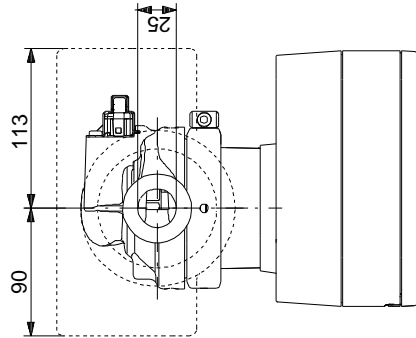
Positio	Laske	Kuvaus
	1	<p>MAGNA3 25-60</p>  <p>Tuote No.: 97924245</p> <p>MAGNA3 – enemmän kuin pumppu Ylivertainen hyötysuhde, kattava mallisto ja sisäänrakennetut tiedonsiirto-ominaisuudet sekä lisäkomponentteja korvaavat toiminnot tekevät MAGNA3:sta ihanteellisen suunnittelujolle, jotka haluavat suunnitella suorituskykyisiä järjestelmiä rakennuksiin.</p> <p>Tämä pumppu on Grundfosin mestariluokkaa ja sopii sekä lämmitys- että jäähdytysjärjestelmiin, joten se on hyvä valinta lähes kaikkiin talotekniikkaprojekteihin – vanhoihin tai uusiin.</p> <p>MAGNA3 on varustettu koteloidulla roottorilla, ts. pumppu ja moottori muodostavat yhtenäisen kokonaisuuden ilman akselitiivistettä. Ainoat tiivisteet ovat kaksi tasotiivistettä. Pumpattava neste voitelee laakerit.</p> <p>Innovatiivinen, vain yhdellä ruuvilla kiinnitettävä panta mahdollistaa moottoriosan asennon helpon vaihtamisen.</p> <p>MAGNA3 ei vaadi huoltoa ja sen elinkaarikustannukset ovat erityisen pienet.</p> <p>Pumpun ominaisuuksia:</p> <ul style="list-style-type: none">• ohjain integroitu ohjauskoteloon• ohjauspaneeli TFT-näytöllä ohjauskotelossa• ohjauskotelossa valmius CIM-lisämoduuleja varten• sisäinen paine-ero- ja lämpötila-anturi• valurautainen pumppupesä (mallista riippuen)• roottoriholkki hiilikuituvahvisteista komposiittia• laakerilevy ja roottorin kotelo ruostumatonta terästä• staattorikotelo alumiiniseosta• ilmajäähdytteinen tehoelektronikka <p>MAGNA3 on yksivaiheinen pumppu.</p> <p>Tärkeimmät toiminnot</p> <ul style="list-style-type: none">• AUTOADAPT.• FLOWADAPT ja FLOWLIMIT (enemmän kuin pumpun toiminto, koska se poistaa pumpun kuristusventtiilien tarpeen).• Suhteellinen painesäätö.• Vakiopainesäätö.• Vakiolämpötilasäätö.• Vakiokäyräkäyttö.• Maks. tai min. käyrä.• Automaattinen yöpudotus.• Ulkoista moottorinsuojaa ei tarvita.• Lämmitysjärjestelmien vakiopumppujen mukana toimitetaan eristevaipat lämmitysjärjestelmät.• Laaja lämpötila-alue, missä nesteen ja ympäristön lämpötila eivät ole riippuvaisia toisistaan. <p>Tiedonsiirto MAGNA3 mahdollistaa kommunikoinnin seuraavien kautta:</p> <ul style="list-style-type: none">• langaton Grundfos GO -kaukosäädin• kenttäväylätiedonsiirto CIM-moduulien kautta• digitaaliset tulot• relelähdöt• analoginen tulo (enemmän kuin pumpun toiminto, lämpöenergiamittari)

Positio	Laske	Kuvaus
		<p>Moottori ja elektroninen säädin MAGNA3:ssa käytetään 4-napaista kestopagneettimoottoria (PM-moottori). Tämän moottorityypin ominaisuuksiin kuuluu parempi hyötysuhde kuin oikosulkumoottorilla. Pumpun kierroslukua säädetään integroidulla taajuusmuuttajalla. Paine-eroanturi ja lämpötila-anturi sisältyvät pumppuun.</p> <p>Neste: Pumpattava neste: Vesi Nesteen lämpötila-alue: -10 .. 110 °C Liquid temperature during operation: 60 °C Tiheys: 983.2 kg/m³</p> <p>Tekniset: TF luokka: 110 Hyväksynät nimikilvessä: CE,VDE,EAC</p> <p>Materiaalit: Pumpun pesä: Valurauta EN-GJL-200 ASTM A48-200B Juoksupyörä: PES 30%GF</p> <p>Asennus: Ympäristön lämpötila-alue: 0 .. 40 °C Suurin sall. toimintapaine: 1000 kPa Putkiliitäntä: G 1 1/2" Painejakso: PN10 Asennusmitta: 180 mm</p> <p>Sähkö tiedot: Ottoteho - P1: 9 .. 91 W Syöttötaajuus: 50 Hz Nimellisjännite: 1 x 230 V Suurin virrankulutus: 0.09 .. 0.75 A Suojausluokka (IEC 34-5): X4D Eristysluokka (IEC 85): F</p> <p>Muut: Label: Grundfos Blueflux Energy (EEI): 0.19 Nettopaino: 4.81 kg Bruttopaino: 5.27 kg Lähetystilavuus: 14.6 m³ Danish: VVS NO 38 0790.060 Swedish: RSK NO 5732572 Finnish LVI No.: LVI NO 4615541 Norwegian NRF no.: NRF NO 9042326</p>

Kuvaus	Arvo
Yleistiedot:	
Tuotteen nimi:	MAGNA3 25-60
Tuotenro:	97924245
EAN-numero:	5710626493203
Tekniset:	
Suurin nostokorkeus:	6 m
TF luokka:	110
Hyväksynyt nimikilvessä:	CE, VDE, EAC
Malli:	C
Materiaalit:	
Pumpun pesä:	Valurauta EN-GJL-200 ASTM A48-200B
Juoksupyörä:	PES 30%GF
Asennus:	
Ympäristön lämpötila-alue:	0 .. 40 °C
Suurin sall. toimintapaine:	1000 kPa
Putkiliitäntä:	G 1 1/2"
Painejakso:	PN10
Asennusmitta:	180 mm
Neste:	
Pumpattava neste:	Vesi
Nesteen lämpötila-alue:	-10 .. 110 °C
Liquid temperature during operation:	60 °C
Tiheys:	983.2 kg/m ³
Sähkö tiedot:	
Ottoteho - P1:	9 .. 91 W
Syöttötaajuus:	50 Hz
Nimellisjännite:	1 x 230 V
Suurin virrankulutus:	0.09 .. 0.75 A
Suojausluokka (IEC 34-5):	X4D
Eristysluokka (IEC 85):	F
Muut:	
Label:	Grundfos Blueflux
Energy (EEI):	0.19
Nettopaino:	4.81 kg
Bruttopaino:	5.27 kg
Lähetystilavuus:	14.6 m ³
Danish:	VVS NO 38 0790.060
Swedish:	RSK NO 5732572
Finnish LVI No.:	LVI NO 4615541
Norwegian NRF no.:	NRF NO 9042326



97924245 MAGNA3 25-60 50 Hz



Huomaa! Kaikki yksiköt [mm] ellei toisin mainita.
Rajoitus: Tämä yksinkertaistettu mittakuva ei sisällä kaikkia yksityiskohtia.